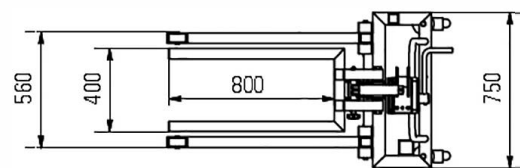
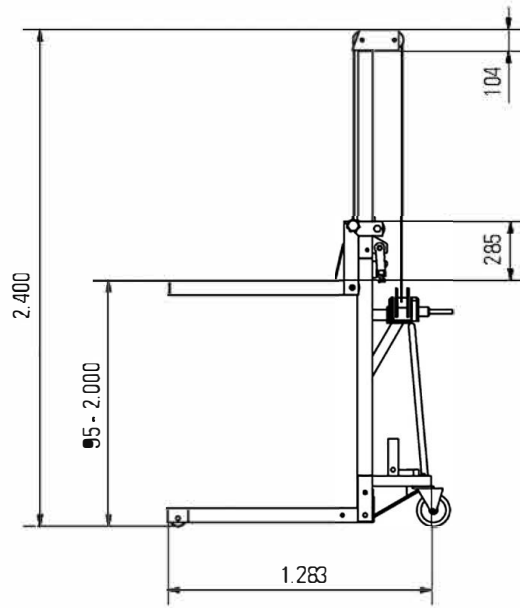
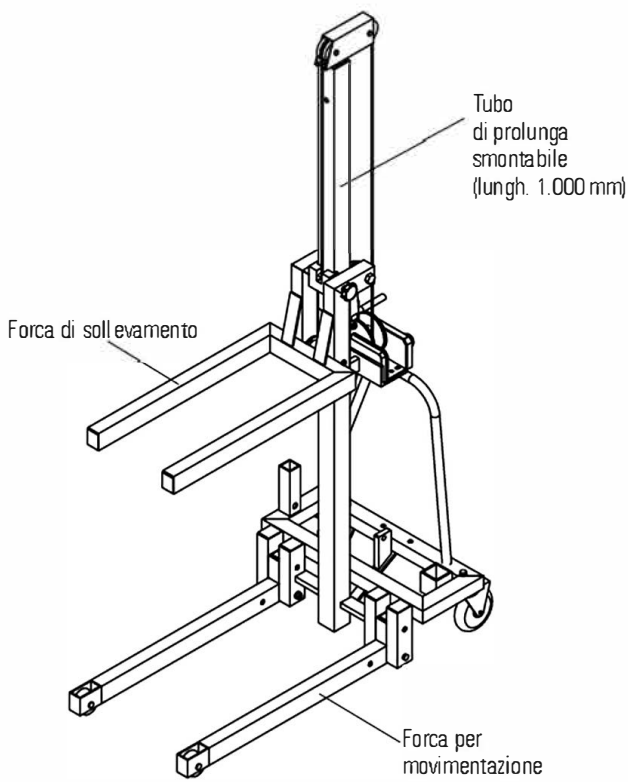
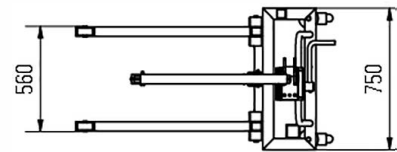
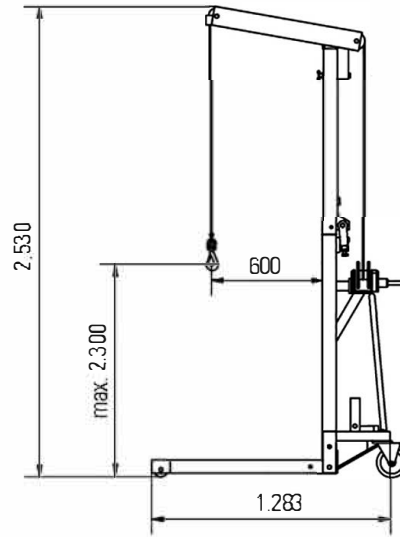
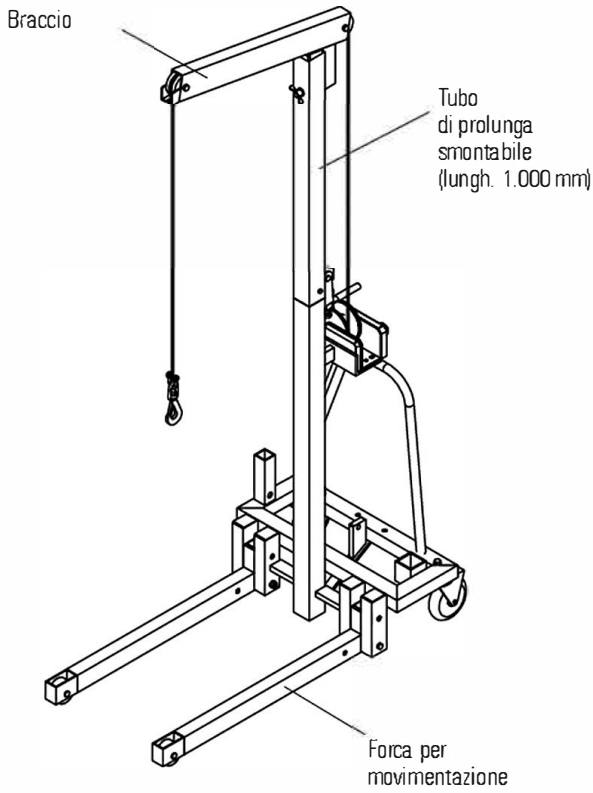


Sollevatore multiuso in alluminio

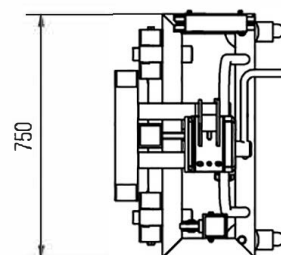
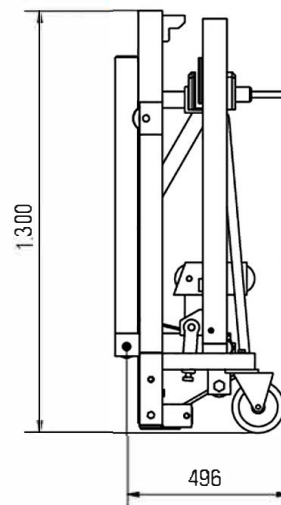
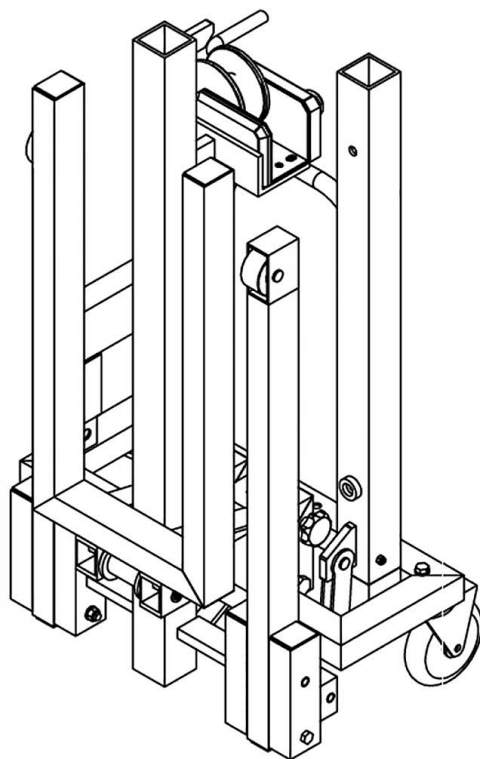
Codice articolo 6110250





Codice articolo 6110250

Sollevatore multiuso in alluminio



Dati tecnici

Capacità di carico..... 250 kg
 Peso proprio 70 kg
 Larghezza forca
 per movimentazione 560 mm
 Altezza forca
 per movimentazione 95 mm
 (Misura da terra fino al lato superiore
 della forca per movimentazione)

con verricello
 fune metallica a prova di torsione inclusa
 Diametro..... 5 mm
 Lunghezza fune..... 5.100 mm
 Sollevamento per rotazione 50 mm
 un'estremità appuntita, una con anello di
 rinforzo

con 2 ruote per carichi pesanti
 Ruota orientabile in lamiera di acciaio
 con freno ruota e piastra girevole
 integrato
 con ruote elastiche in gomma piena
 Diametro..... 160 mm
 Queste ruote sono montate
 sul telaio base.

con 2 galoppini o con
 ruota con sporgenze realizzata in plastica
 di qualità
 Diametro..... 80 mm
 Queste ruote sono montate sulla forca per
 movimentazione.

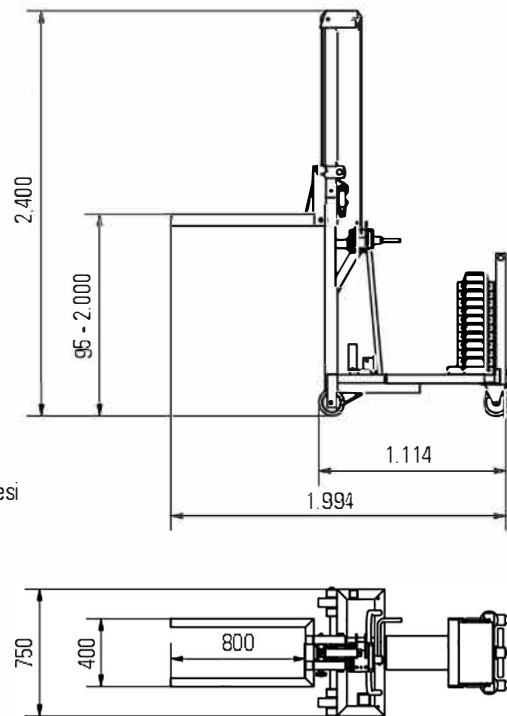
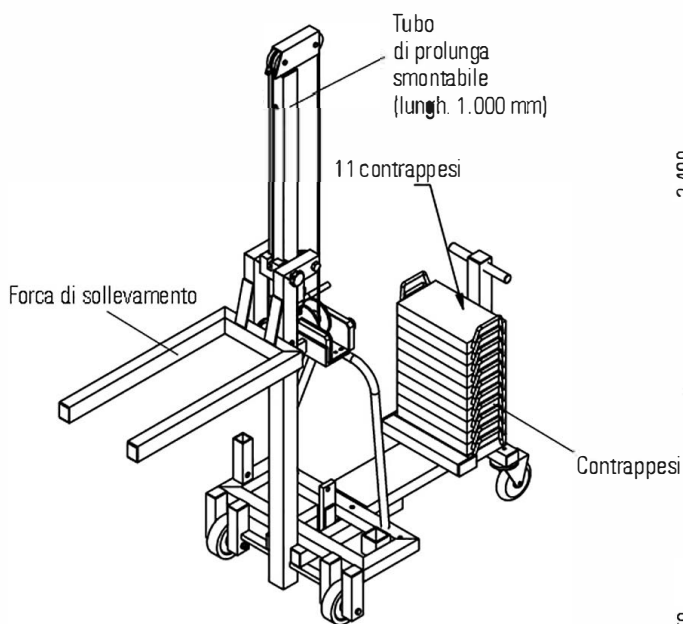
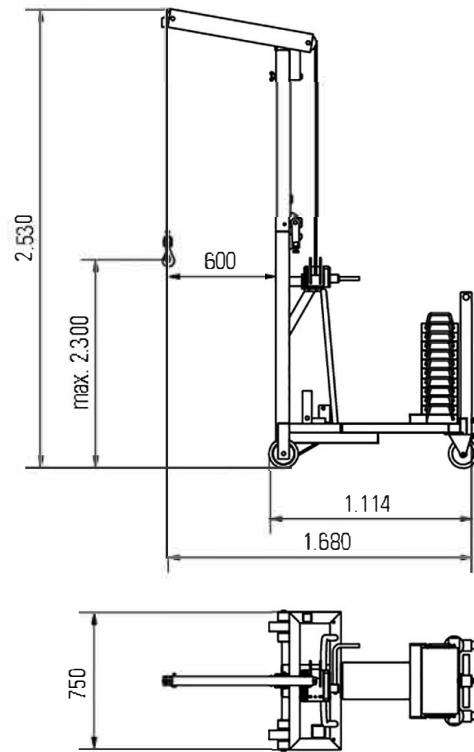
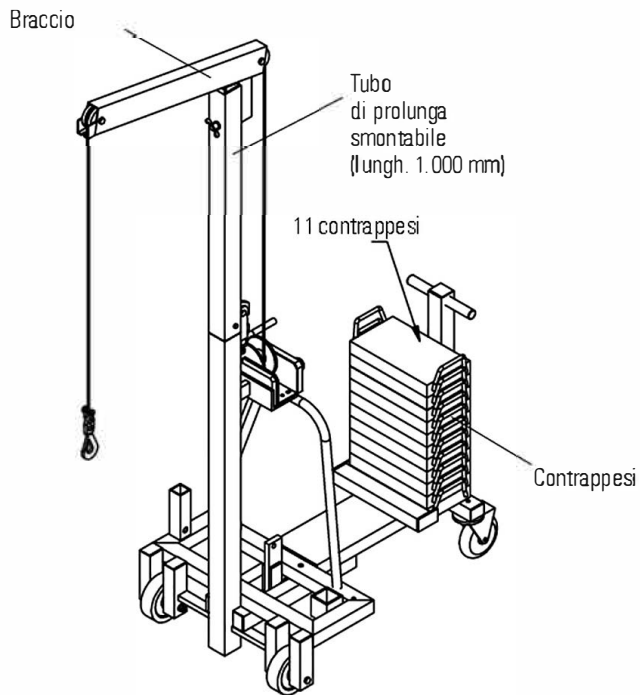
con tubo di prolunga
 smontabile 1.000 mm

Esecuzione con braccio:
 Sbraccio..... 600 mm
 Corsa gancio 2.300 mm
 con moschettone di sicurezza in acciaio
 inox (gancio a molinello)
 ruotabile di 360° sotto carico

Esecuzione con forca di sollevamento:
 Altezza di sollevamento 95 - 2.000 mm
 Larghezza forca di
 sollevamento 400 mm
 Lunghezza forca di
 sollevamento..... 800 mm

Descrizione

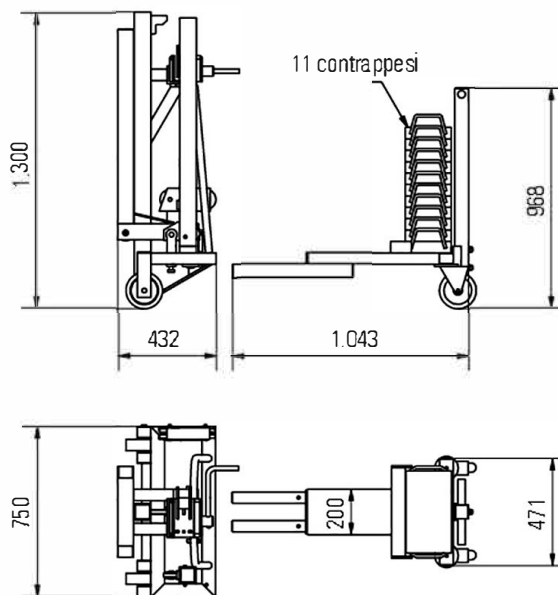
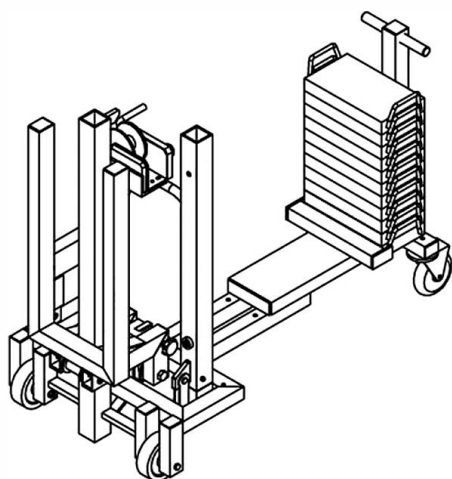
- Volume di fornitura:
braccio incluso
forca di sollevamento inclusa
- Il sollevatore multiuso in alluminio è stato
sviluppato soprattutto per le aziende che
necessitano di un'apparecchiatura mobile
di sollevamento.
- Il sollevamento viene attuato da un
verricello.
- Il tubo è divisibile.
- Bastano poche operazioni per ripiegare
completamente e stivare in poco spazio
il sollevatore multiuso in alluminio.
- Il sollevatore può essere trasportato
facilmente anche in un camion.
- Può essere inserito sia in un europallet
che in una gabbia metallica.





Codice articolo 6120250

Sollevatore multiuso in alluminio con contrappeso



Dati tecnici

Capacità di carico..... 250 kg
 Peso proprio 400 kg

con verricello
 fune metallica a prova di torsione inclusa
 Diametro..... 5 mm
 Lunghezza fune..... 5.100 mm
 Sollevamento per rotazione 50 mm
 un'estremità appuntita,
 una con anello di rinforzo

con 2 ruote per carichi pesanti
 con ruote elastiche in gomma piena
 Diametro..... 160 mm
 ● Queste ruote sono montate
 sul telaio base.

con 2 ruote per carichi pesanti
 Ruota orientabile in lamiera di acciaio
 con freno ruota e piastra girevole
 integrato
 con ruote elastiche in gomma piena
 Diametro..... 160 mm
 Queste ruote sono montate
 sull'unità annessa.

con tubo di prolunga
 smontabile 1.000 mm

Esecuzione con braccio:
 Sbraccio..... 600 mm
 Corsa gancio 2.300 mm
 con moschettone di sicurezza in
 acciaio inox (gancio a molinello)
 ruotabile di 360° sotto carico

Esecuzione con forca di sollevamento:
 Altezza di sollevamento 95 - 2.000 mm
 Larghezza forca di
 sollevamento 400 mm
 Lunghezza forca di
 sollevamento 800 mm

Descrizione

- Volume di fornitura:
braccio incluso
forca di sollevamento inclusa
- Il sollevatore multiuso in alluminio è stato sviluppato soprattutto per le aziende che necessitano di un'apparecchiatura mobile di sollevamento.
- Il sollevamento viene attuato da un verricello.
- Il tubo è divisibile.
- I contrappesi hanno una sicura per impedire la loro rimozione accidentale.
- Bastano poche operazioni per ripiegare completamente e stivare in poco spazio il sollevatore multiuso in alluminio.
- L'unità annessa (con gli 11 contrappesi) può essere staccata dal sollevatore intervenendo su quattro raccordi a vite.

Altri sistemi di sollevamento

Sollevatore multiuso speciale in alluminio: esempi e varianti

